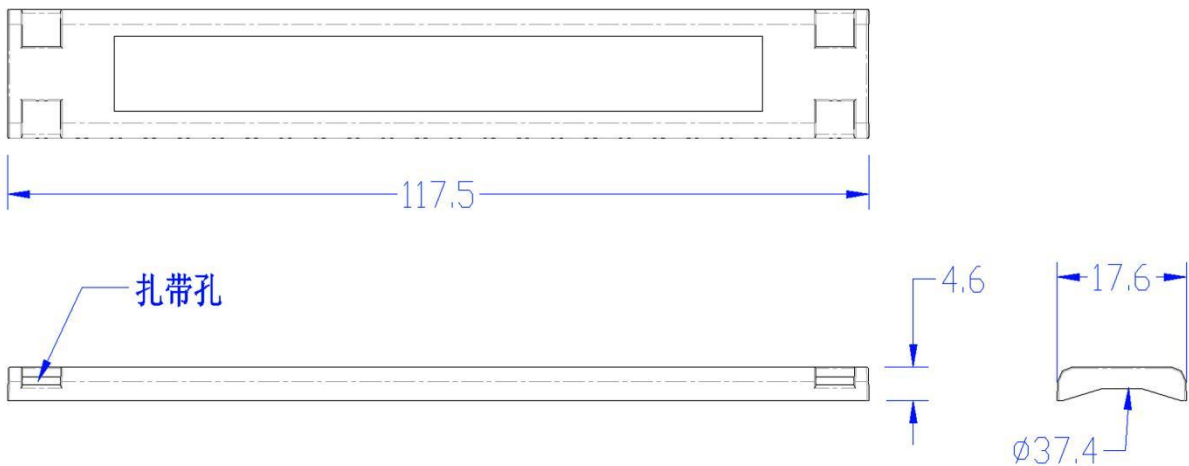


电缆标签介绍：

电缆标签是专门为线缆和非金属圆柱应用物品设计的一款标签，具有阅读距离远，灵敏度高，方便安装的特点，尤其适合各种 5cm 以内的电缆线缆。



鼎界的优势：

- 1, 产品出厂100%经过检测，保证使用过程中的稳定性。
- 2, 产品从原材料选型，外观设计均自实现，并经过可靠性测试。
- 3, 产品经过国内外知名客户广泛的使用和验证。
- 4, 标签结实耐撞，耐寒防水，读距远。
- 5, 安装在金属与非金属表面有良好的识别性能。
- 6, 自主工厂可支持定制，支持 OEM。

| 产品参数 | |
|-------|--|
| 产品型号 | DT-11818 |
| 产品尺寸 | 118*18*4.6MM |
| 产品颜色 | 黑色, 白色 |
| 产品材料 | ABS |
| 产品重量 | 约 8 克 |
| 协议标准 | ISO18000-6C; EPC global C1Gen2 |
| 频率范围 | 902-928MHZ; 866-868MHZ |
| 芯片型号 | NXP U8 |
| 芯片容量 | EPC 区: 1286bit USER 区: 0bit TID 区: 96bit |
| 芯片寿命 | 可擦写 10 万次, 数据保存 20 年 |
| 射频参数 | 读距: 5 米 (测试设备为 E710 模块手持机, 30dbm 功率) 具体测试效果与实际应用环境、测试机具有关 |
| 工作温度 | -40°C~85°C |
| 存储温度 | -80°C~100°C |
| 保存湿度 | 5%~95% |
| 防护等级 | IP67 |
| 极化方式 | 线极化 |
| 跌落测试 | 1 米高 10 次跌落测试通过 |
| 酒精测试 | 95%浓度酒精测试通过 |
| 汽油测试 | 92 号汽油擦拭通过 |
| 安装方式 | 扎带捆绑式。 |
| 应用领域 | 1.户外高压电缆 2.埋地结缆 3.机房电缆 4.直径 5cm 以内非金属圆柱类物品如: 路灯、交通灯柱等公用设施 |
| 个性化定制 | 可预写码, 激光打码, 印刷 LOGO, 颜色定制等。 |
| 一致性测试 | 100%通过 Voyantic 测试 |